

CANDY

HOBBS

USER INSTRUCTIONS

GB - IE

TABLES DE CUISSON

NOTICE D'EMPLOI

FR

VARNÉ DESKY

NÁVOD POUŽITÍ

CZ

UND BEDIENUNGSANLEITUNG

INSTALLATIONS

DE

ENCIMERAS

INSTRUCCIONES DE USO

ES

INSTRUKCJE

UŻYCIA I MONTAŻU

PL

ANKASTRE OCAK

KULLANIM KLAVUZU

TR

ВАРОЧНЫЕ ПОВЕРХНОСТИ

ИНСТРУКЦИЯ ПОЛЬЗОВАТЕЛЯ

RU

NAVODILA ZA UPORABO

VGRADNJO IN PRIKLJUČITEV

SL

PIANI COTTURA

ISTRUZIONI PER L'USO

IT

PLACAS

INSTRUÇÕES DE UTILIZAÇÃO

PT

TŰZHELYLAPOK

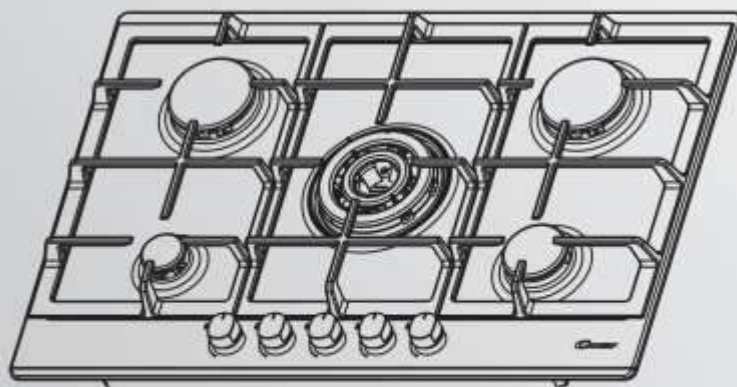
HASZNÁLATI UTASÍTÁS

HU

PLITE

MANUAL DE UTILIZARE

RO



1. Instructions For The Installer	05
1.1. Bulding In	05
1.2. Suitable Location	05
2. Electrical Connection (For U.K. Only)	05
2.1. Electrical Connection	05
2.2. Gas Connection (For U.K. Only).....	05
2.3. Adapting The Hob To Different Types Of Gas	06
2.4. Regulating The Minimum Flame.....	06
3. Use Of Hob - User Instructions	06
3.1. Using The Gas Burner.....	06
4. Maintenance and Cleaning	07
5. Aftercare	07
6. Protection Of The Environment	07

OBSAH

CZ

1. Pokyny pro instalatéra	11
1.1 Vestavba.....	1
1.2 Vhodné místo instalace	11
2.1. Připojení k elektrické síti	11
2.2. Připojení plynu.....	11
2.3. Změna varné desky na jiný druh plynu	12
2.4. Nastavení minimálního plamene	12
3. Použití varné desky	12
3.1. Použití plynového hořáku.....	12
4. Údržba a čištění	13
5. Servis	13
6. Ochrana životního prostředí	13

CONTENIDO

ES

1. Installation	08
------------------------------	-----------

1. Instrucciones Para El Instalador	17
1.1 Integración	17
1.2 Ubicación Ideal.....	17
2.1 Conexión Eléctrica	17
2.2 Conexión Del Gas	17
2.3 Adaptación De La Placa A Distintos Tipos De Gas	18
2.4 Regulación De La Llama Mínima	18
3. Utilización De La Placa Instrucciones Para El Usuario	18
3.1 Utilización Del Quemador De Gas	18
4. Mantenimiento Y Limpieza	19
5. Servicio Técnico	19
6. Protección Del Medioambiente	19
1. Instrukcje Dla Instalatora	20

İÇİNDEKİLER

TR

1. Kurulum Talimatları	23
1.1. Ankastré Montaj	23
1.2. Uygun Yer Tespiti	23
2.1. Elektrik Baęlantısı	23
2.2. Gaz Baęlantısı.....	23
2.3. Ocaęın Farklı Gaz Türlerine Uyarlanması	24
2.4. Minimum Alevin Ayarlanması	24
3. Ocak Kullanımı Kullanım Talimatları	24
3.1. Gazlı Ocak Gözlerinin Kullanımı	24
4. Bakım Ve Temizlik	25
5. Satış Sonrası Servis	25
6. Çevrenin Korunması	25
1. Инструкции по выполнению установки	26
1.1. Встраиваемые варочные поверхности	26

1.1 Encastrement	08
1.2 Caracteristiques Requises	08
2.1. Raccordement	08
2.2. Raccordement Gaz	08
2.3. Adapter La Table A Differents Types De Gaz	09
2.4. Reguler La Flamme Au Minimum	09
3. Utilisation De La Table	09
3.1. Using The Gas Burner.....	09
4. Maintenance Et Entretien	10
5. Assistance Technique	10
6. Protection De L'environnement	10

INHALT

DE

1. Installationsanweisung	14
1.1 Einbau	14
1.2 Geeigneter Standort	14
2.1. Elektrischer Anschluss	14
2.2. Gasanschluss	14
2.3. Umstellung Auf Eine Andere Gasar	15
2.4. Einstellen Der Gasmindestzufuhr	15
3. Bedienungsanleitung	15
3.1 Inbetriebnahme Der Brenner	15
4. Wartung Und Reinigung	16
5. Technischer Kundendienst	16
6. Umweltgerechte Entsorgung	16

SPIS TREŚCI

PL

1.1 Zabudowa	20
1.2 Odpowiednie Pomieszczenie	20
2.1 Podłączenie Do Sieci Elektrycznej	20
2.2 Podłączenie Do Gazu	20
2.3 Przystosowanie Płyty Do Różnych Rodzajów Gazu	21
2.4 Regulacja Płomienia Minimalnego	21
3. Użytkowanie Płyty - Instrukcje Dla Użytkownika	21
3.1 Używanie Palników Gazowych	21
4. Czyszczenie I Konserwacja	22
5. Obsługa Serwisowa	22
6. Ochrona Środowiska	22

СОДЕРЖАНИЕ

RU

1.2. Выбор места для установки варочной поверхности.....	26
2. Подключение к электросети (только для Великобритании)	26
2.1. Подключение к электросети.....	26
2.2. Подключение к линии газоснабжения (только для Великобритании).....	26
2.3. Адаптация варочной поверхности на другие типы газа.....	27
2.4. Регулировка минимального пламени	27
3. Инструкции по эксплуатации варочной поверхности	27
3.1. использование газовой конфорки.....	27
4. Обслуживание и чистка	28

VSEBINA

5. Послепродажное обслуживание	28
1. Vgradnja In Priključitev	29
1.1. Vgradnja	29
1.2. Ustrezen Prostor	29
2.1. Priključitev Na Električno Omrežje	29
2.2. Priključitev Plina	29
2.3. Prilagajanje Kuhalne Plošče Za Drugo Vrsto Plina	30
2.4. Nastavljanje Minimalnega Plamena Gorilnika	30
3. Uporaba Kuhalne Plošče Navodila Za Uporabnika	30
3.1. Uporaba Gorilnikov	30
4. Vzdrževanje In Čiščenje	31
5. Servisiranje	31
6. Protection De L'environnement	31
1. Istruzioni Per L'installatore	32

INDICE

1.1. Installazione	32
1.2. Locazioni Consigliate	32
2.1. Connessione Elettrica	32
2.2. Connessione Gas	32
2.3. Adattare Il Piano Cottura Con Diversi Tipi Di Gas	33
2.4. Regolare Il Minimo Della Fiamma	33
3. Uso Del Piano - Istruzioni Utente	33
3.1. Uso Del Bruciatore Gas	33
4. Manutenzione E Pulizia	34
5. Ripristino	34
6. Rispetto Dell'ambiente	34

ÍNDICE**PT**

1. Instruções Para O Instalador	35
1.1 Preparação	35
1.2 Localização Adequada	35
2.1. Ligação Eléctrica	35
2.2. Ligação À Rede De Gás	35
2.3. Adaptação Da Placa A Diferentes Tipos De Gás	36
2.4. Regulação Da Altura Mínima Da Chama	36
3. Utilização Da Placa Instruções Para O Utilizador	36
3.1. Como Utilizar O Queimador De Gás	36
4. Manutenção E Limpeza	37
5. Antes De Chamar A Assistência Técnica	37
6. Protecção Do Ambiente	37

CUPRINS**RO**

1. Instrucțiuni de Instalare	41
1.1. Incorporare	41
1.2. Amplasare	41
2. Conexiunea electrică (numai pentru G.B.)	41
2.1. Conexiunea electrică	41
2.2. Conectarea la gaz (numai pentru G.B.)	41
2.3. Adaptarea la diverse tipuri de gaz	42
2.4. Reglarea flăcării minime	42
3. Utilizarea plitei Instrucțiuni de utilizare	42
3.1. Utilizarea arzătoarelor	42
4. Întreținere și curățare	43
5. Service	43
6. Protecția mediului	43

Gas Type Tables	44-45-46
-----------------------	----------

TARTALOMJEGYZÉK**HU**

1. Utasítások a telepítő számára	38
1.1. Beépítés	38
1.2. Alkalmos helyszín	38
2. Elektromos bekötés (csak az Egyesült Királyságban)	38
2.1. Elektromos bekötés	38
2.2. Gázbekötés (csak az Egyesült Királyságban)	38
2.3. A tűzhelylap beállítása különböző gáztípusokhoz	39
2.4. A minimális lángméret beállítása	39
3. A tűzhelylap használata Felhasználói utasítások	39
3.1. A gázégő használata	39
4. Karbantartás és tisztítás	40
5. Vevőszolgálat	40
6. Környezetvédelem	40

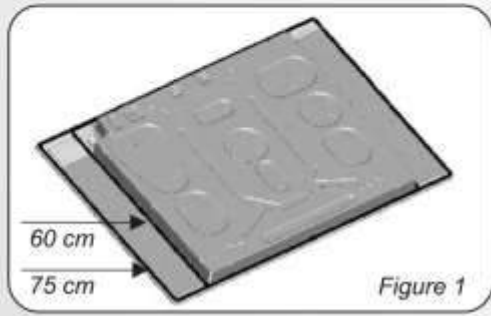


Figure 1

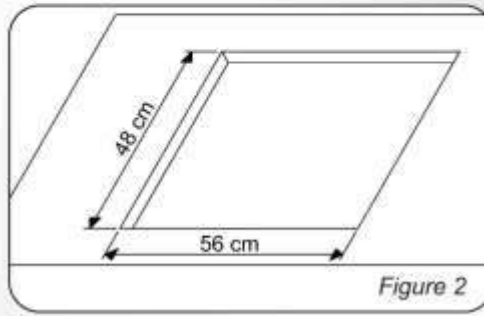


Figure 2

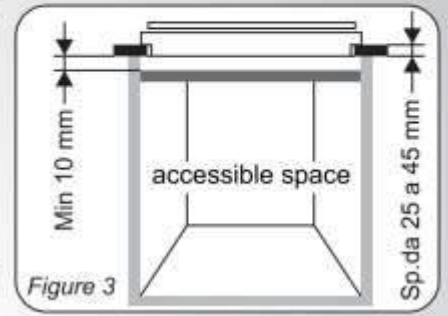


Figure 3

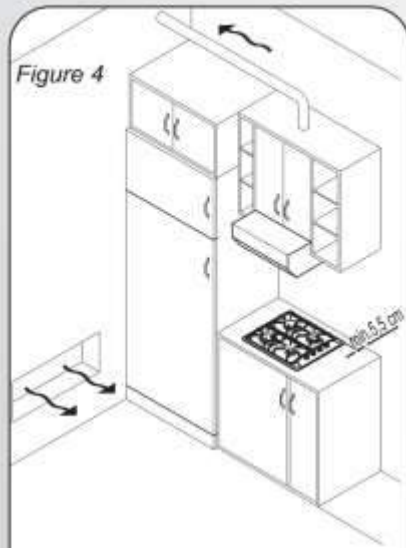


Figure 4

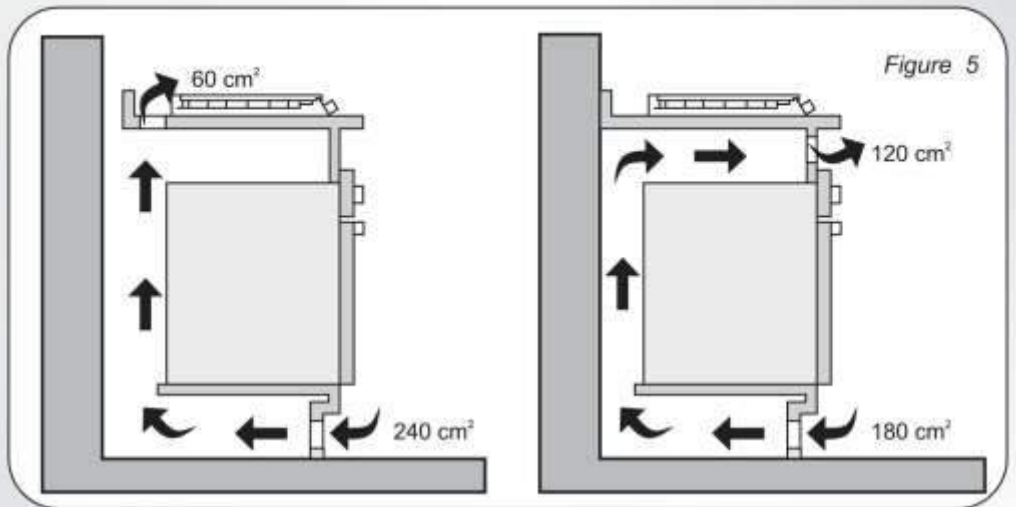


Figure 5

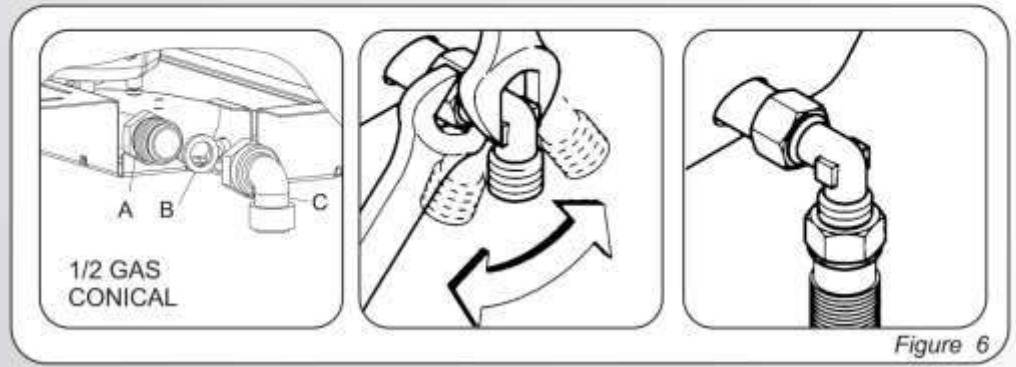


Figure 6

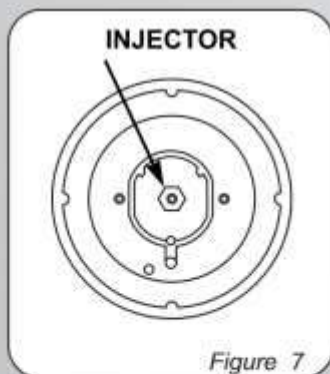


Figure 7

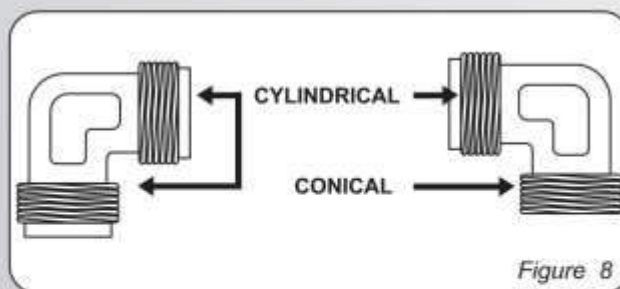


Figure 8

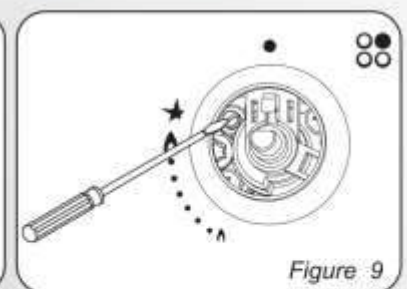


Figure 9

1. ИНСТРУКЦИИ ПО ВЫПОЛНЕНИЮ УСТАНОВКИ

УСТАНОВКА БЫТОВОЙ ТЕХНИКИ ЯВЛЯЕТСЯ СЛОЖНОЙ РАБОТОЙ, НЕПРАВИЛЬНОЕ ВЫПОЛНЕНИЕ КОТОРОЙ МОЖЕТ ОТРИЦАТЕЛЬНО СКАЗАТЬСЯ НА БЕЗОПАСНОСТИ ПОЛЬЗОВАТЕЛЯ. ПО ЭТОЙ ПРИЧИНЕ УСТАНОВКА БЫТОВОЙ ТЕХНИКИ ДОЛЖНА ВЫПОЛНЯТЬСЯ ВЫСОКОКВАЛИФИЦИРОВАННЫМИ СПЕЦИАЛИСТАМИ, КОТОРЫЕ ВЫПОЛНЯТ УСТАНОВКУ С СОБЛЮДЕНИЕМ ВСЕХ ДЕЙСТВУЮЩИХ ПРАВИЛ И НОРМ. В ТОМ СЛУЧАЕ, ЕСЛИ ЭТО ПРЕДОСТЕРЕЖЕНИЕ БУДЕТ ПРОИГНОРИРОВАНО, И УСТАНОВКА БУДЕТ ВЫПОЛНЕНА ЛИЦОМ, НЕ ИМЕЮЩИМ ДОСТАТОЧНОЙ КВАЛИФИКАЦИИ, ПРОИЗВОДИТЕЛЬ НЕ БУДЕТ ПРИНИМАТЬ НИКАКИХ ПРЕТЕНЗИЙ ОТНОСИТЕЛЬНО ВЫХОДА ОБОРУДОВАНИЯ ИЗ СТРОЯ И НАНЕСЕННОГО ПРИ ЭТОМ УЩЕРБА ИМУЩЕСТВУ ИЛИ ЗДОРОВЬЮ ЛЮДЕЙ.

1.1. ВСТРАИВАЕМЫЕ ВАРОЧНЫЕ ПОВЕРХНОСТИ

Варочная поверхность может устанавливаться на любой рабочей поверхности кухонного стола, которая выдерживает нагрев до температуры 100 °С, и имеет толщину от 25 до 40 мм. Размеры отверстия, которое должно быть вырезано в рабочей поверхности кухонного стола, показаны на рис. 2.

Если варочная поверхность устанавливается так, что по обе ее стороны располагаются шкафы, то расстояние между варочной поверхностью и шкафом должно быть не меньше 15 см (см. рис. 4), а расстояние между варочной поверхностью и расположенной сзади стеной должно быть не меньше 5,5 см. В случае установки вытяжки над поверхностью для готовки еды, пожалуйста руководствуйтесь минимальным расстоянием монтажа, указанным в инструкции к вытяжке. В случае установки вытяжки в шкаф над плитой минимальное расстояние до поверхности готовки должно быть 70 см. (см. рис. 4).

Если под варочной поверхностью имеется свободное пространство, то под варочной поверхностью нужно установить разделительную панель, изготовленную из теплоизоляционного материала (например, из дерева) (см. рис. 3).

Важная информация На рис. 1 показано, как наносится герметик

Варочная поверхность крепится с помощью фиксирующих зажимов, которые вставляются в отверстия, расположенные на основании варочной поверхности.

Если варочная поверхность 60 см устанавливается над духовкой, в которой нет системы охлаждения с вентилятором, то во встраиваемой мебели рекомендуется сделать отверстия для обеспечения нормальной циркуляции воздуха. Площадь этих отверстий должна быть не меньше 300 см² и эти отверстия должны располагаться так, как показано на рис. 5.

Если варочная поверхность 75 см крепится над духовкой, то в духовке должна быть система охлаждения с вентилятором. Бытовой электроприбор не предназначен для управления с помощью внешнего таймера или отдельной системы дистанционного управления.

ВНИМАНИЕ: Чтобы избежать опасности, связанной со случайным сбросом устройства тепловой защиты, данный бытовой электроприбор не должен запитываться через наружные переключательные устройства, например, таймер, или другое устройство, которое регулярно включает и выключает электроприбор.

"Данная инструкция имеет силу только в том случае, если на бытовом приборе имеется символ страны. Если такого символа нет, то необходимо обратиться к техническому описанию, в котором содержатся необходимые инструкции относительно модификации прибора в соответствии с условиями эксплуатации в данной стране."

1.2. ВЫБОР МЕСТА ДЛЯ УСТАНОВКИ ВАРОЧНОЙ ПОВЕРХНОСТИ

Данный бытовой прибор должен устанавливаться в соответствии с действующими правилами, и только в хорошо проветриваемых помещениях. Перед установкой или использованием бытового прибора прочтите инструкцию.

В местах, где установлены газовые плиты, выделяется тепло и влага. Поэтому вы должны обеспечить хорошую вентиляцию в помещении либо с помощью отверстий для естественной вентиляции, либо с помощью электрической вытяжки. При интенсивной и продолжительной эксплуатации плиты может потребоваться дополнительная вентиляция, обеспечиваемая, например, с помощью открывания окна, и проветривания помещения или с помощью увеличения скорости вращения электрического вентилятора системы принудительной вентиляции (если он установлен).

*Перед выполнением установки проверьте, что местные условия распределения (тип газа и давление газа) и регулировки прибора совместимы друг с другом.

*Условия регулировок для данного бытового прибора указаны на ярлыке (или в паспортной табличке).

*Данный бытовой прибор не подсоединен к вытяжке продуктов сгорания. Он должен быть установлен и подключен в соответствии с действующими правилами подключения. Необходимо обратить особое внимание на требования относительно вентиляции.

Если нет возможности установить вытяжной колпак, то в стене или в оконном проеме нужно установить электрический втяжной вентилятор.

Вытяжной вентилятор должен иметь мощность, достаточную для того, чтобы воздух в кухне полностью заменялся 3-5 раз в час. Установка должна выполняться в соответствии с требованиями национальных правил и норм.

2. ПОДКЛЮЧЕНИЕ К ЭЛЕКТРОСЕТИ (ТОЛЬКО ДЛЯ ВЕЛИКОБРИТАНИИ)

Внимание данный электроприбор должен быть заземлен

Данный электроприбор предназначен только для бытовых применений. Подключение к электросети должно выполняться только опытным электриком с соблюдением всех действующих правил и норм электробезопасности.

Данный электроприбор должен подключаться к ответвлению электросети с достаточной нагрузочной способностью. 3-штырьковая вилка/розетка на 13 А не подходит для данного подключения. В линии электропитания должен быть установлен двухполюсный выключатель, и цепь должна быть защищена с помощью плавкого предохранителя соответствующего номинала. Более подробная информация относительно требований, предъявляемых к электропитанию для конкретного изделия, представлена в инструкции по эксплуатации и в паспортной табличке, закрепленной на изделии. Если длина кабеля питания, поставляемого в комплекте с варочной поверхностью, является недостаточной, то следует использовать более длинный теплостойкий кабель питания с достаточной нагрузочной способностью. Подключение к электросети должно быть выполнено следующим образом:

ПОДСОЕДИНИТЕ	К	КЛЕММЕ	ОТВОДА
		ЭЛЕКТРОСЕТИ	
Зелено-желтый провод		Земля	
Синий провод		Нейтраль	
Коричневый провод		Фаза	

Примечание: Не подключайте варочную поверхность через устройство обнаружения утечки тока на землю, так как это может привести к "ложным отключениям". Еще раз напоминаем, что электроприбор должен быть правильно заземлен, и что производитель не принимает никаких претензий в случае повреждений и несчастных случаев, возникших в результате неправильного подключения электроприбора к электросети.

2.1. ПОДКЛЮЧЕНИЕ К ЭЛЕКТРОСЕТИ

Проверьте данные, приведенные в паспортной табличке, закрепленной снаружи на варочной поверхности, для того, чтобы убедиться в том, что входное напряжение варочной поверхности соответствует напряжению электросети.

Перед подключением варочной поверхности к электросети проверьте систему заземления.

Данный электроприбор обязательно должен быть заземлен. В случае несоблюдения этого требования производитель снимает с себя ответственность за нанесение вреда здоровью людей и повреждение имущества. Если к кабелю питания не подсоединена вилка, подсоедините к кабелю питания вилку, нагрузочная способность которой соответствует указанной в паспортной табличке. Провод заземления имеет желто-зеленый цвет. К электрической розетке должен всегда обеспечиваться свободный доступ.

Если варочная поверхность подключается к электросети напрямую, то должен быть установлен автоматический выключатель.

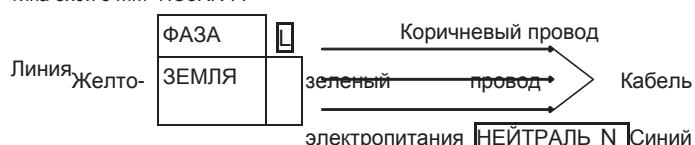
Для предотвращения опасностей замена поврежденного кабеля питания должна выполняться только квалифицированным специалистом.

ПРЕДУПРЕЖДЕНИЕ: В случае появления на варочной поверхности трещины выключите бытовой прибор, чтобы предотвратить поражение электрическим током.

Провод заземления (желто-зеленый) должен быть приблизительно на 10 мм длиннее проводов фазы и нейтрали.

Сечение проводников кабеля питания должно соответствовать мощности, потребляемой варочной поверхностью.

Проверьте значение мощности, потребляемой электроприбором, указанное в паспортной табличке, а также проверьте, что используется кабель питания типа 3x0.75 mm² H05RR-F.



провод питания

I класс защиты от поражения током.

Электрическое подключение бытового прибора должно быть выполнено с использованием разъединительного устройства в соответствии с действующими правилами и нормами электробезопасности.

Если электроприбор поставляется без кабеля питания с вилкой, или без других устройств для отсоединения от электросети с отсоединением всех фаз, что обеспечивает полное отсоединение электроприбора от электросети в случае возникновения перенапряжения категории III, то электроприбор должен подключаться через разъединяющее устройство с жесткой электропроводкой, смонтированной в соответствии с правилами прокладки электропроводки.

2.2. ПОДКЛЮЧЕНИЕ К ЛИНИИ ГАЗОСНАБЖЕНИЯ

Данные инструкции предназначены для специалистов, имеющих достаточную квалификацию для выполнения установки оборудования в соответствии с требованиями национальных правил и норм. **Только для Великобритании.** Согласно закону, установка/ввод в эксплуатацию должны выполняться только сотрудником службы "Gas Safe".

Все работы должны выполняться с отсоединенным электропитанием.

В закреплённой на варочной поверхности паспортной табличке указан тип газа, на котором должна работать варочная поверхность. Перед подключением варочной поверхности к линии газоснабжения или к газовому баллону необходимо проверить, что варочная поверхность отрегулирована на тот тип газа, который будет в нее подаваться. Если варочная поверхность не отрегулирована на нужный тип газа, обратитесь к инструкциям, приведенным в последующих параграфах, где описано, как изменить регулировки.

При работе на сжиженном газе (газ в баллоне) следует пользоваться регулятором давления, отвечающего требованиям национальных стандартов.

Трубы, шайбы и уплотнительные прокладки должны соответствовать требованиям национальных стандартов.

Некоторые модели поставляются с коленом (переходником), имеющим коническую резьбу. В некоторых странах использование таких переходников является обязательным. На рис. 8 показано, как отличить переходник с цилиндрической резьбой от переходника с конической резьбой (СУ = цилиндрическая, СО = коническая). В любом случае цилиндрическая резьба должна быть

В любом случае, конец переходника с цилиндрической резьбой должен подсоединяться к варочной поверхности.

Если подключение варочной поверхности к линии газоснабжения осуществляется с помощью гибкого шланга, проверьте, что длина гибкого шланга не превышает 2 м.

Гибкая трубка монтируется таким образом, чтобы она не контактировала с подвижными частями мебели (например, ящиком) и не пролежала в местах, где может быть пережата.

Чтобы не повредить варочную поверхность, выполните ее установку, как описано (см. рис. 6).

1) Подсоедините детали, как показано на рисунке:

- А) Переходник с наружной цилиндрической резьбой 1/2 дюйма
- В) Прокладка 1/2 дюйма
- С) Газовый переходник с внутренней резьбой 1/2 дюйма, коническая цилиндрическая, или цилиндрическая цилиндрическая.

2) Затяните соединение с помощью гаечных ключей. Перед тем как затянуть соединение установите трубы в нужное положение.

3) Подсоедините колено С к линии подачи газа с помощью жесткой медной трубы или гибкой стальной трубы.

ВАЖНОЕ ЗАМЕЧАНИЕ: После подсоединения варочной поверхности к линии газоснабжения проверьте на отсутствие утечек газа все трубные соединения с помощью мыльного раствора. НИКОГДА НЕ ИСПОЛЬЗУЙТЕ ДЛЯ ПРОВЕРКИ УТЕЧЕК ГАЗА ПЛАМЯ. Проверьте также, что гибкий шланг не соприкасается с движущимися частями кухонной мебели (например, выдвижной ящик) и не проходит в таком месте, где он может быть поврежден.

Предупреждение: Если вблизи варочной поверхности вы почувствуете запах газа, перекройте подачу газа на варочную поверхность и вызовите специалиста. Не ищите место утечки газа с помощью открытого пламени.

2.3. АДАПТАЦИЯ ВАРОЧНОЙ ПОВЕРХНОСТИ НА ДРУГИЕ ТИПЫ ГАЗА

Для адаптации варочной поверхности для работы с другими газами выполните описанные ниже инструкции:

- снимите решетки и конфорки
- вставьте шестигранный ключ (7 мм) в основание конфорки (рис. 7)
- выверните форсунку и замените ее форсункой, соответствующей тому типу газа, который будет использоваться (см. таблицу типов газа).

2.4. РЕГУЛИРОВКА МИНИМАЛЬНОГО ПЛАМЕНИ

После зажигания конфорки установите ручку регулятора высоты пламени в положение, соответствующее минимальному пламени, а затем снимите ручку регулятора, приложив небольшое усилие.

Регулировка минимального пламени выполняется с помощью винта и маленькой отвертки, как показано на рис. 9. Поворот винта по часовой стрелке уменьшает поток газа, а поворот винта против часовой стрелки увеличивает поток газа. С помощью этой регулировки получите пламя высотой 3-4 мм, а затем установите на место ручку регулятора.

Если используется сжиженный нефтяной газ (СНГ), поверните винт до упора по часовой стрелке.

После выполнения регулировок для адаптации варочной поверхности на другой тип газа замените старую табличку, закреплённую на варочной поверхности, в которой указан тип газа, на новую (поставляется в комплекте с варочной поверхностью), в которой указан тип газа, на который переведена варочная поверхность.

3. ИНСТРУКЦИИ ПО ЭКСПЛУАТАЦИИ ВАРОЧНОЙ ПОВЕРХНОСТИ

Данный электроприбор предназначен только для использования по его прямому назначению, то есть, для приготовления пищи в домашних условиях. Любое другое применение варочной поверхности считается неправильным, и поэтому может быть опасным. Производитель не несет ответственности за повреждения и потери, являющиеся следствием неправильного использования варочной поверхности.

Данным бытовым электроприбором могут пользоваться дети старше 8 лет, а также люди с нарушенными физическими или умственными способностями или с отсутствием надлежащего опыта в том случае, если они находятся под наблюдением и проинструктированы относительно безопасного использования бытового прибора, а также, если они осведомлены об имеющихся опасностях.

Данный электроприбор не предназначен для использования людьми с ограниченными физическими или умственными способностями, людьми, не обладающими достаточным опытом и знаниями, а также для использования детьми, если они не находятся под наблюдением лица, отвечающего за их безопасность, или не получили от него соответствующих инструкций. Не разрешайте детям играть с электроприбором.

ПРЕДУПРЕЖДЕНИЕ: Бытовой электроприбор и его открытые части во время работы могут нагреваться до высокой температуры. Соблюдайте осторожность, не дотрагивайтесь до них. Дети моложе 8 лет не должны приближаться к бытовому прибору без постоянного надзора.

ПРЕДУПРЕЖДЕНИЕ: Приготовление пищи на варочной поверхности с использованием жира или масла без надлежащего присмотра может быть опасным и может привести к пожару.

НИКОГДА не пытайтесь погасить пламя водой. Выключите бытовой электроприбор, и накройте пламя крышкой, или огнестойкой тканью. **НИКОГДА** не пытайтесь погасить пламя водой. Выключите бытовой электроприбор, и накройте пламя крышкой, или огнестойкой тканью.

3.1. ИСПОЛЬЗОВАНИЕ ГАЗОВОЙ КОНФОРКИ

Чтобы зажечь конфорку, поднесите к ней зажжённую спичку, нажмите на ручку регулировки высоты пламени, и поверните ее против часовой стрелки.

Если конфорки не использовались в течение двух или более дней, то прежде чем зажечь конфорку подождите несколько секунд для того, чтобы из трубок вышел воздух.

Чтобы зажечь конфорку варочной поверхности, снабжённую устройством электроподжига, выполните следующие операции:

- нажмите на ручку регулировки высоты пламени и поверните ее против часовой стрелки в положение, обозначенное поджигом.
- зажгите конфорку с помощью нажатия кнопки электроподжига.

Если варочная поверхность снабжена автоматическим электроподжигом, просто нажмите на ручку регулировки высоты пламени и установите ее в положение, обозначенное значком поджига. Система электроподжига будет постоянно генерировать искры, до тех пор, пока ручка регулировки пламени будет находиться в нажатом положении.

Если конфорка не загорается в течение 5 секунд, установите ручку регулировки в положение 0, и повторите описанную выше операцию.

В моделях, снабженных защитным клапаном, который автоматически перекрывает подачу газа в случае внезапного погасания пламени, конфорки зажигаются, как описано выше, но при этом после зажигания конфорки необходимо соблюдать осторожность.

Перед включением газовой варочной поверхности проверьте, что конфорки и крышки конфорок правильно установлены на варочную поверхность.

ПОЛЕЗНЫЕ СОВЕТЫ

Для получения наилучших результатов пользуйтесь сковородами и кастрюлями с плоским дном, размеры которых соответствуют размерам газовых конфорок (см. Табл. А).

Тип конфорки	Ø сковороды/ кастрюли (см)	Мощность (кВт)	G20/20 мбар (метан)	G30/28-30 мбар (СНГ)
AUX Маленькая конфорка	12 - 18	1,00	95 л/час	73 л/час
SR Полубыстрая конфорка	18 - 24	1,75	167 л/час	127 л/час
R Быстрая конфорка	24 - 26	2,50	238 л/час	182 л/час
UR Сверхбыстрая конфорка	24 - 28	3,50	333 л/час	255 л/час
QC Конфорка с двумя венцами	24 - 28	4,00	381 л/час	291 л/час

Таблица А

При использовании сковороды или кастрюли меньшего размера пламя должно быть отрегулировано таким образом, чтобы оно не выходило за пределы дна сковороды или кастрюли. Не следует пользоваться посудой с выпуклым или вогнутым дном.

ПРЕДУПРЕЖДЕНИЕ: Если горелка случайно погаснет, установите ручку регулировки в положение **ВЫКЛ.**, и не пытайтесь зажечь пламя в течение, по крайней мере, одной минуты.

Если через несколько лет работы варочной поверхности газовые краны будут туго поворачиваться, то их необходимо смазать.

Эта работа должна выполняться только квалифицированным специалистом по обслуживанию.

4. ОБСЛУЖИВАНИЕ И ЧИСТКА

Перед тем как приступить к выполнению чистки варочной поверхности, проверьте, что она остыла. Выньте вилку из розетки, или (если варочная поверхность подсоединена к электросети напрямую), выключите питающее напряжение. Чистка и обслуживание бытового прибора не должны выполняться детьми без надзора взрослых.

Запрещается использовать абразивные и корродирующие чистящие средства, отбеливающие вещества, или кислоты. Не пользуйтесь для чистки эмалированных и лакированных деталей, а также деталей из нержавеющей стали кислотами и щелочами (лимонный сок, уксус и т. п.)

ПРЕДУПРЕЖДЕНИЕ Не пользуйтесь для чистки варочной поверхности пароочистителями.

Очистка эмалированных, лакированных и хромированных поверхностей должна выполняться с помощью мыльной воды или нейтрального моющего средства. Для очистки поверхностей из нержавеющей стали необходимо пользоваться подходящим чистящим раствором.

Конфорки можно очищать с помощью мыльной воды. Для восстановления их первоначального блеска используйте бытовое чистящее средство для нержавеющей стали. После чистки горелок высушите их и установите на место.

Проследите за тем, чтобы конфорки были собраны правильно.

Хромированные решетки и конфорки

Хромированные решетки и конфорки со временем темнеют. Это нормальное и неизбежное явление, которое не оказывает негативного влияния на работу варочной поверхности. Вы можете приобрести запасные части в отделе послепродажного обслуживания нашей компании.

5. ПОСЛЕПРОДАЖНОЕ ОБСЛУЖИВАНИЕ

Перед тем как вызвать специалиста по техническому обслуживанию для выполнения ремонта варочной поверхности, выполните следующие проверки:

- Проверьте, что вилка кабеля питания правильно вставлена в электрическую розетку, и что не перегорел плавкий предохранитель.
- Проверьте, что газ подается.

Если вы не можете самостоятельно определить причину неисправности:

Выключите варочную поверхность и обратитесь в центр послепродажного обслуживания. **НЕ ПЫТАЙТЕСЬ ОТРЕМОНТИРОВАТЬ ЭЛЕКТРОПРИБОР САМОСТОЯТЕЛЬНО.** Серийный номер состоит из 16 цифр. Первые 8 цифр – код модели. Следующие 4 цифры – дата производства (год, неделя). Последние 4 цифры – заводские номера.

6. ЗАЩИТА ОКРУЖАЮЩЕЙ СРЕДЫ



Данный электроприбор промаркирован в соответствии с требованиями, изложенными в директиве 2002/96/ЕС относительно утилизации электрического и электронного оборудования (WEEE).

Правильно выполняя утилизацию данного изделия, вы можете предотвратить загрязнение окружающей среды и нанесение вреда здоровью людей.

Этот символ указывает на то, что данное изделие не должно выбрасываться, как обычный бытовой мусор. Вместо этого оно должно быть отправлено на пункт сбора отслужившего свой срок электрического и электронного оборудования для выполнения его последующей утилизации и повторного использования материалов. Утилизация данного изделия должна выполняться в соответствии с местными законами по охране окружающей среды.

Для получения более подробной информации относительно обработки, восстановления и повторного использования материалов данного изделия, свяжитесь с органами местной власти, службой вывоза бытовых отходов, или торговой организацией, в которой вы приобрели данное изделие.

Декларация соответствия: Данное оборудование, детали которого вступают в контакт с пищей, отвечает требованиям Европейской директивы 89/109/ЕЕС.

CE Этот электроприбор соответствует требованиям Европейских 2006/95/ЕС, 2004/108/ЕС и 2009/142/ЕС и последующих поправок к ним.

Производитель не несет ответственности за опечатки и неточности, которые могут встретиться в данной инструкции. Мы оставляем за собой право вносить изменения в конструкцию выпускаемых нами изделий с целью улучшения качества выпускаемой продукции. При этом основные функции изделия и его безопасность будут оставаться неизменными.

Таблица 1

ВСТРАИВАЕМЫЕ ВАРОЧНЫЕ ПОВЕРХНОСТИ					
	1	1	2	3	2
Конфорки	4 газовые QC / R / SR / AUX	4 газовые UR / R / SR / AUX	5 газовые QC / 2R / SR / AUX	4 газовые QC / R / SR / AUX	5 газовые UR / 2R / SR / AUX
Тип / обозначение	S67 / HBGPL2X	S67 / HBGPL2X	S67 / HBGPL2X	S67 / HBGPL2X	S67 / HBGPL2X
Устройство защиты от погасания пламени	ДА	ДА	ДА	ДА	ДА

Маленькая конфорка (AUX Ø 50 mm)	1	1	1	1	1
Конфорка с двумя венцами (QC Ø 135 mm)	1	-	1	1	-
Сверхбыстрая конфорка (UR Ø 110 mm)	-	1	-	-	1
Полубыстрая конфорка (SR Ø 75 mm)	1	1	1	1	1
Быстрая конфорка (R Ø 100 mm)	1	1	2	1	1
Используемый газ / мощность:					
Мощность	9.25 кВт	8.75 кВт	11.75 кВт	9.25 кВт	11.25 кВт
G20/20 мбар (метан)	881 л/час	833 л/час	1119 л/час	881 л/час	1071 л/час
G30/28-30 мбар (СНГ)	673 л/час	636 л/час	854 л/час	673 л/час	818 л/час
Класс установки	3	3	3	3	
Напряжение/Частота В/Гц	220-240 / 50-60	220-240 / 50-60	220-240 / 50-60	220-240 / 50-60	
Входная электрическая мощность	15 Вт	15 Вт	15 Вт	15 Вт	15 Вт
Электроподжиг	ДА	ДА	ДА	ДА	ДА
Размеры варочной поверхности	595 x 510	595 x 510	745 x 510	745 x 510	745 x 510
* Установка производителя	IE категория II2H3 +		GB категория II2H3 +		

Данное изделие предназначено только для бытовых применений.